

## FOCO THREE 1500

BIO-30-153

Foco Three 1500 on 150 cm leveä sisäänrakennettava bioetanolitakka, jossa liekit näkyvät kolmelta sivulta – täydellinen valinta mediatiiloihin ja TV-seiniin. Vakiomallina Foco Three 1500 toimitetaan kahdella manuaalisella polttimella, mutta se voidaan päivittää erilaisiin kaukosäätimellä ohjattaviin automaattipolttimiin. Takka on valmistettu 4 mm paksusta mustaksi jauhemaalattusta ruostumattomasta teräksestä, ja siinä on karkaistut lasipaneelit edessä ja sivuilla, jotka suojaavat liekkiä ja luovat turvallisen käyttöympäristön.

### TEKNISET TIEDOT

#### Polttimen toiminnot

Säädettävä	Kyllä
Ohjaus	Kaukosäädettävä
Ohjaus	Automaattinen
Ohjaus	Manuaalinen
Minimi huonekoko	94 m <sup>3</sup>
Minimi huonekoko	140 m <sup>3</sup>
Liekin korkeus	100 cm
Liekin korkeus	90 cm
Kaukosäädin	Ei
Kaukosäädin	Kyllä - sisältyy
Palamisaika jopa	35 tuntia
Palamisaika jopa	20 tuntia
Palamisaika jopa	11 tuntia
Palamisaika jopa	6 tuntia
Kapasiteetti	7.2 Litra
Kapasiteetti	3.5 Litra
Kapasiteetti	21 Litra
Kapasiteetti	6,8 Litra
Virvavaatimukset	Ei
Virvavaatimukset	Kyllä
Lämmöntuotanto (max.)	9,4 kW
Lämmöntuotanto (max.)	3,3 kW

#### Tyyppi

Tuotetyyppi	Kolmisivuinen sisäänrakennettava bioetanolitakka
Polttoaine	Bioetanol
Merkki	Foco
Poistoilmakanava/Savupiippu	Ei vaadita
Käyttö	Sisäkäyttöön
Liekinäkymä	Kolmelta sivulta
Takuu	2 Vuodet

#### Koko

Pituus/leveys	150 cm
Korkeus	50 cm

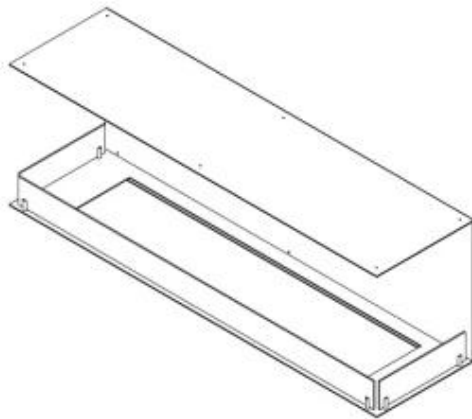
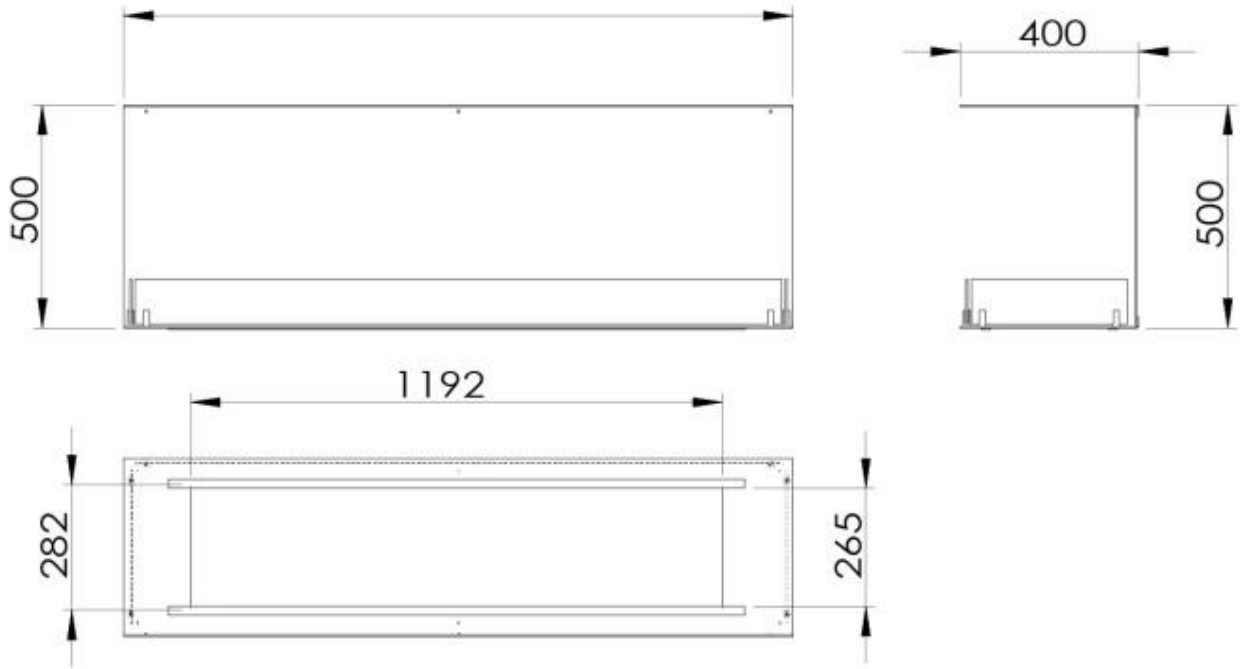


Syvyys	40 cm
--------	-------

### **Ulkonäkö**

Materiaali	Teräs
Teräksen paksuus	4 mm
Väri	Musta
Lasit mukana	Kyllä

## Foco Three 1500 - Automatic Burner



## Foco Three 1500 - Manual Burner

